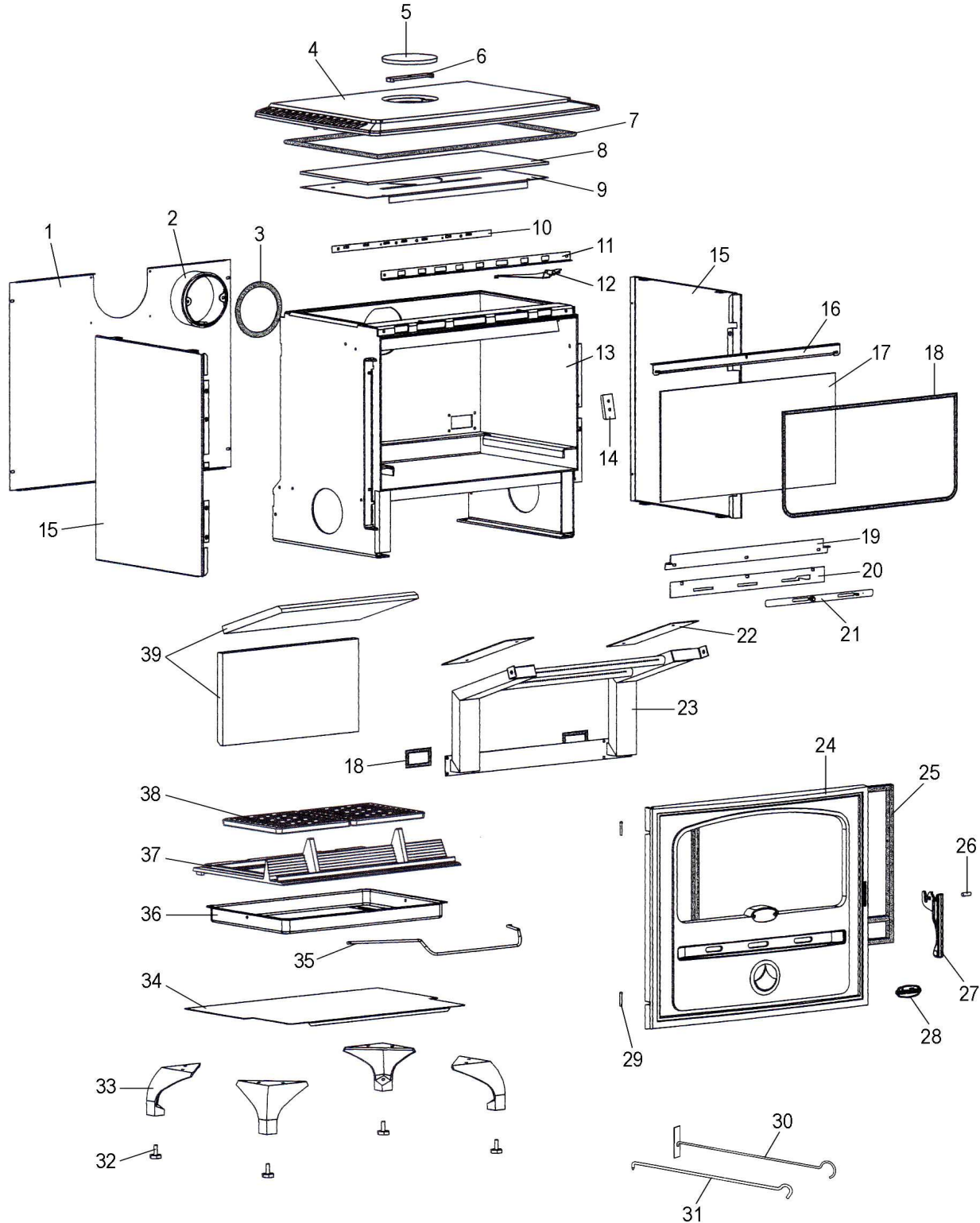


Eclaté

**POELE BOIS SYLVESTRE FP
 NOIR C07794.06-FP**



Propriété de DEVILLE - Reproduction interdite - Tous droits réservés - Document non contractuel susceptible d'être modifié sans préavis

Eclaté

 Date d'application : 01.07.03
 Indice A

**POELE BOIS SYLVESTRE FP
 NOIR C07794.06-FP**

| REP. | DESIGNATION | REF. PIECE | 1ère URG | REP. | DESIGNATION | REF. PIECE | 1ère URG |
|------|---------------------------|---------------|----------|------|-------------------------------------|---------------|----------|
| 1 | Ecran arrière | P0046329 | | 33 | Pied (4) | P0T46323/P09H | |
| 2 | Buse | P0T07562 | | 34 | Tiroir | P0047234 | |
| 3 | Joint de buse | P0046738 | X | 35 | Anse de cendrier | P0018715 | |
| 4 | Dessus rustique | P0T46191/P09H | | 36 | Cendrier | P0020366 | |
| 5 | Tampon de buse | P0T20434/P09H | | 37 | Corbeille de foyer | P0047502 | X |
| 6 | Etrier de tampon de buse | P0020437 | | 38 | Grille (2) | P0045915 | X |
| 7 | Kit tresse - Ø12 - Noir | D0045932 | X | 39 | Arrière + dessus (2) | P0049144 | X |
| 8 | Isolant de dessus | P0049715 | | - | Rondelle fibre - 12x6,2 - 10/10 (4) | P0027671 | |
| 9 | Ecran de dessus | P0051176 | | - | Joint plat - Ø14,5x9,2 (4) | P0030857 | |
| 10 | Réglette d'air primaire | P0051177 | | - | Arrêt d'axe ARCB - Ø5 (2) | P0009582 | |
| 11 | Guide de réglette | P0049139 | | | | | |
| 12 | Ens. manœuvre de réglette | P0049138/P06B | | | | | |
| 13 | Ens. corps de chauffe | P0051174 | | | | | |
| 14 | Ens. verrou | P0051264/P06A | | | | | |
| 15 | Panneau latéral (2) | P0046322/E09F | | | | | |
| 16 | Bride supérieure | P0046994 | | | | | |
| 17 | Verre de porte | P0046330 | X | | | | |
| 18 | Kit tresse - Ø6 - Noir | D0045937 | X | | | | |
| 19 | Presse-verre | P0046328 | | | | | |
| 20 | Support volet | P0051178 | | | | | |
| 21 | Ens. volet | P0046094/P09E | | | | | |
| 22 | Déфлекteur latéral (2) | P0051179 | X | | | | |
| 23 | Rampe d'air | P0051086 | X | | | | |
| 24 | Porte rustique | P0T46161/P09H | | | | | |
| 25 | Kit tresse - Ø15 - Noir | D0045928 | X | | | | |
| 26 | Goupille cannelée - 8-24 | P0027091 | | | | | |
| 27 | Poignée | P0T46465/P09H | | | | | |
| 28 | Marque "Deville" usinée | P0U27862 | | | | | |
| 29 | Axe (2) | P0009645 | | | | | |
| 30 | Raclette | P0013447 | | | | | |
| 31 | Poignée tisonnier | P0045661 | | | | | |
| 32 | Pied réglable (4) | P0021222 | | | | | |